



VEDA FRANCE

Joints bâtiment - Building joints

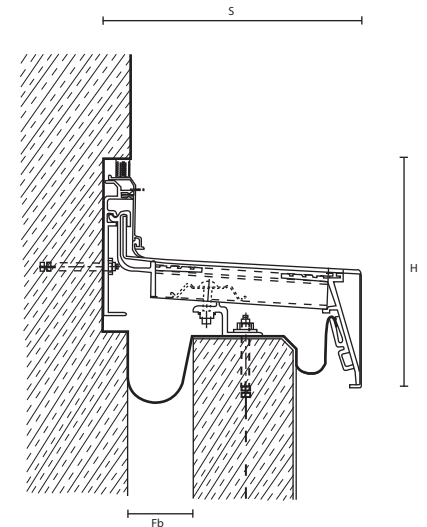
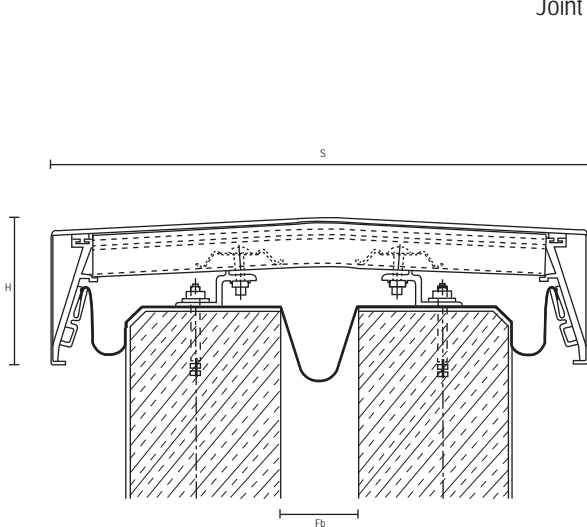
Joint de toiture  
Roof joint



Serie WR



Joint de toiture



Référence / Profile number	WR 350	WR 400	WR 450	WR 500	WR 550	WR 600
Fb [mm] ouverture / Gap up to	50	50	50 / 100	50 / 100 / 150	50 / 100 / 150	50 / 100 / 150 / 200
H [mm] hauteur / Depth	99,2	100,5	101,8	103,1	104,4	105,7
S [mm] / approx.	350	400	450	500	550	600
Mouvement admissible [mm] / Accomodation of movement [mm]	± 50	± 50	-80 / +100	-130 / +120	-150 / +120	-180 / +170
Matière / Material	Aluminium (AWR) , inox (SWR) / aluminium (AWR), stainless steel (SWR)					

Référence / Profile number	EWR 200	EWR 225	EWR 250	EWR 275	EWR 300	EWR 325	EWR 350	EWR 375	EWR 400
Fb [mm] ouverture / Gap up to	50	50	50	50 / 100	50 / 100	50 / 100 / 150	50 / 100 / 150	50 / 100 / 150	50 / 100 / 150 / 200
H [mm] hauteur / Depth	174,2	175,5	176,8	178,1	179,4	180,7	182	183,3	184,6
S [mm] / approx.	200	225	250	275	300	325	350	375	400
Mouvement admissible [mm] / Accomodation of movement [mm]	-15 / +35	-30 / +35	-50 / +35	-50 / +60	-50 / +60	-110 / +60	-130 / +60	-150 / +60	-150 / +85
Matière / Material	Aluminium (AWR) , inox (SWR) / aluminium (AWR), stainless steel (SWR)								

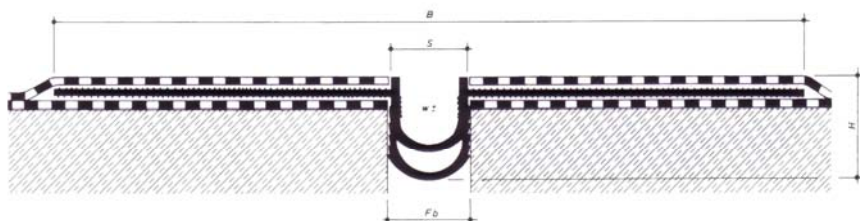
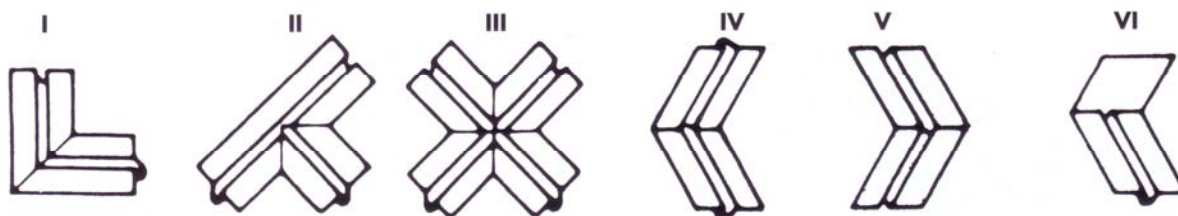
© Tous droits réservés - All rights reserved



VEDA FRANCE

Joints bâtiment - Building joints

# SPECIAL ETANCHEUR SPECIAL WATERPROOFER



WD-025 : Egalement disponible en version sol / mur (E)  
WD-025 : Also available as corner profile (E)

Référence / Profile number	WD-025	WD-050	WD-080
Fb [mm] ouverture / gap up to	25	50	80
H [mm] hauteur / depth	28	50	25
B [mm] approx.	300	500	400
S [mm] approx.	40	50	80
Mouvement admissible W [mm] / Accommodation of movement W [mm]	40 (+ 20 / - 20)	50 (+ 25/- 25)	60 (+ 30/- 30)
Couleur / colour	Noir / black		
Matériel / material	Thermoplastic	Nitriflex	EPDM
Longueur standard [m] / standard length [m]	25		

## Utilisations: Caractéristiques du joint.

Toitures, parkings souterrains, etc..  
Très souple, adapté pour utilisation avec bitume chaud.  
Possibilité de souder les pièces spéciales en usine.  
Compatible avec des membranes d'étanchéité PVC, EPDM, etc... Consulter le fabricant concerné.

## Applications: Characteristics of the profile

Flat roofs, underground car parks, etc.  
Highly elastic, hot-bitumen resistant quality. Special-purpose fittings factory-welded fitting elements. Weldable with PVC or NBR waterproofing sheets, please contact the manufacturer of the waterproofing sheets.